



Accessories For
Cabinet Tops
Chapter H



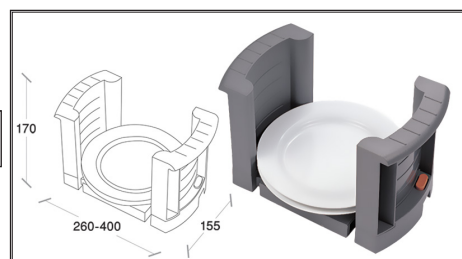
H011 جای فاشق کنار گاز



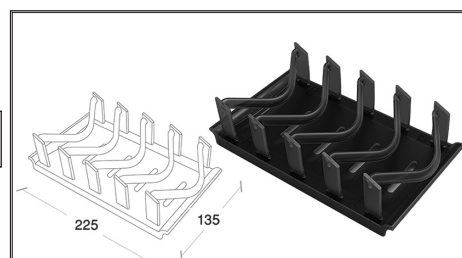
H012 جای دستمال کاغذی آشپزخانه



H013 جای بشقاب پرنابل قابل تنظیم

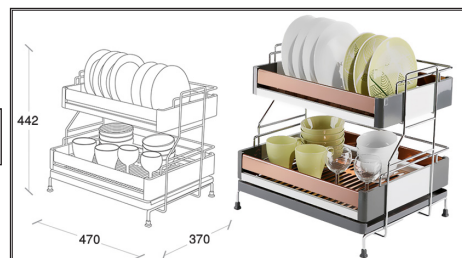


H014 اکسسوری آبچکان رومیزی جای کاسه

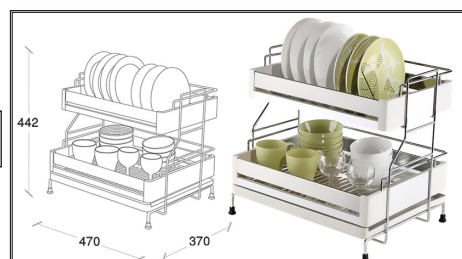


سبد آبچکان / رومیزی / کنار سینک

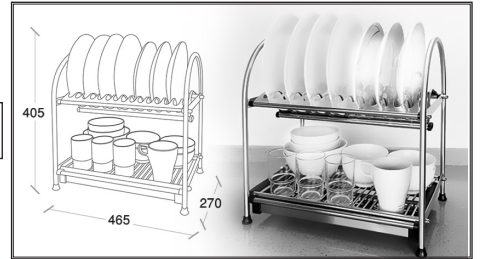
H021 سبد آبچکان کنار سینک سری ۱ رنگ برنز سایز ۵۰



H022 سبد آبچکان کنار سینک سری ۲ رنگ سفید سایز ۵۰



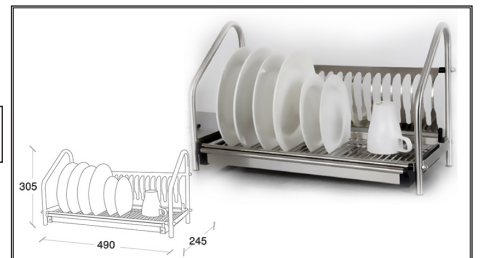
سبد آبچکان کنار سینک سری ۳ سایز ۵۰ H031



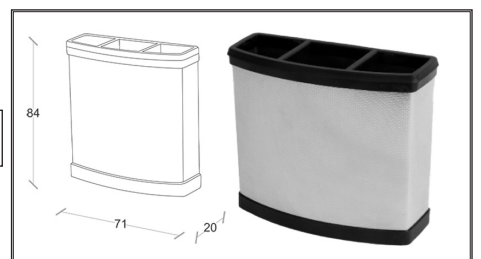
سبد آبچکان کنار سینک سری ۴ سایز ۵۰ H041



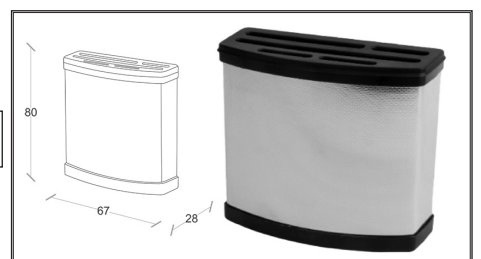
سبد آبچکان کنار سینک سری ۵ سایز ۵۰ H051



جای قاشق و چنگال متصل به آبچکان کنار سینک H061



جای چاقو متصل به آبچکان کنار سینک H062



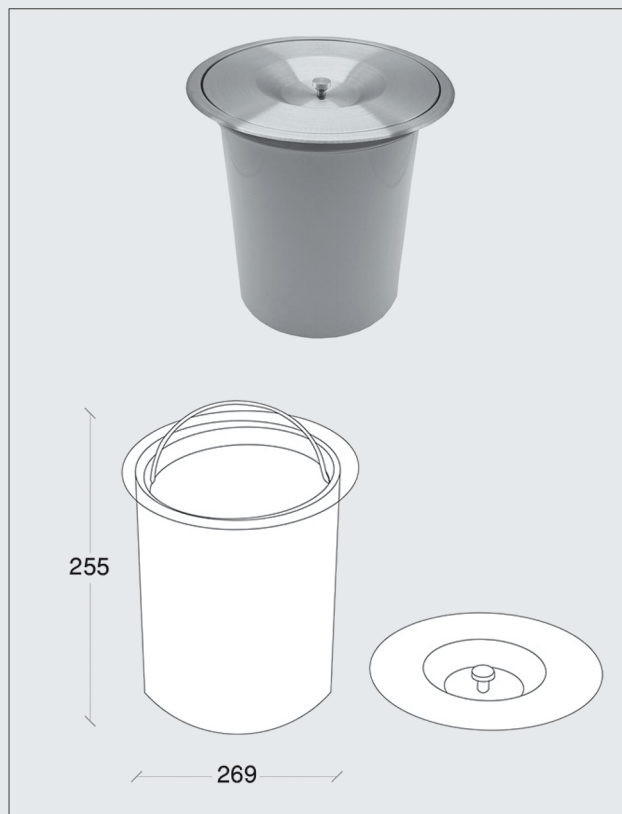
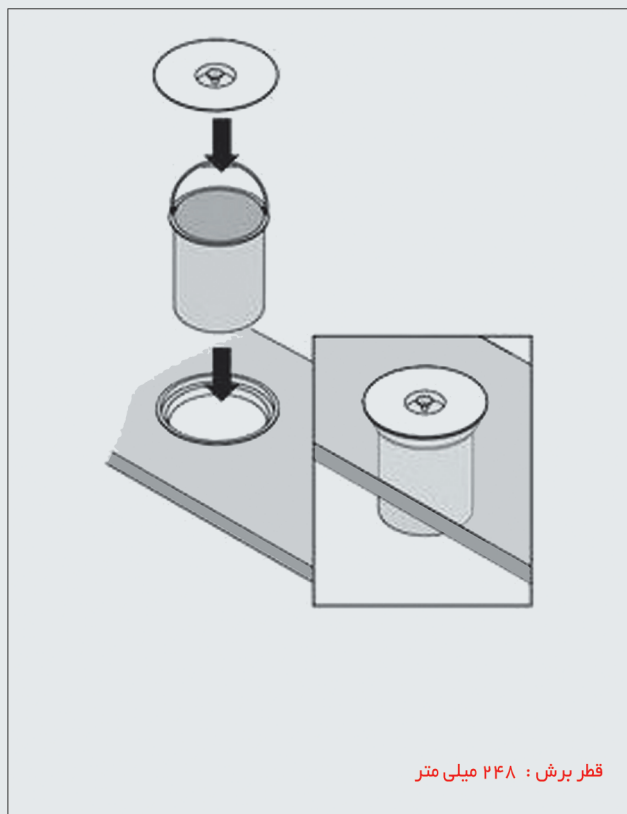
سطل / توکار / روی صفحه

H071 سطل توکار روی صفحه

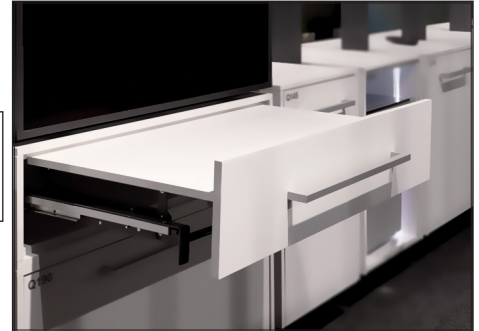
قطر برش : 248mm



ابعاد فنی :



میز کشویی / ۶۰ کیلوگرمی / ریل باتم مانند / با آرامبند



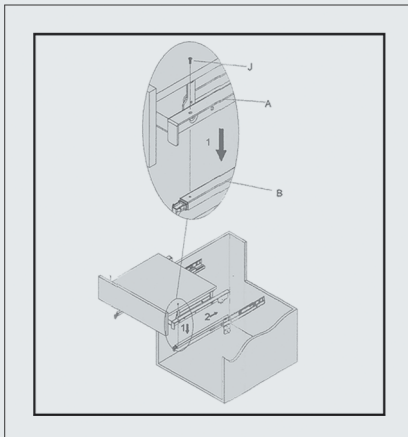
| | |
|---|------|
| میز کشویی جهت یونیت عرض ۴۰ تا ۶۰ سانتیمتری با آرامبند | H080 |
| میز کشویی جهت یونیت عرض ۶۰ تا ۸۰ سانتیمتری با آرامبند | H081 |

| Parts List | Des. | Support | Slide | Regulating Part 1 | Regulating Part 2 | Dowel Pin | Stator | Screw M5*15 | Screw M5*8 | Screw M5*8 | Screw M4*10 | Nut | Screw M4*18 |
|------------|------|---------|-------|-------------------|-------------------|-----------|--------|-------------|------------|------------|-------------|-----|-------------|
| Illus. | | | | | | | | | | | | | |
| Qty | 1Set | 1Set | 1 | 1 | 2 | 2 | 2 | 4 | 4 | 2 | 4 | 28 | |

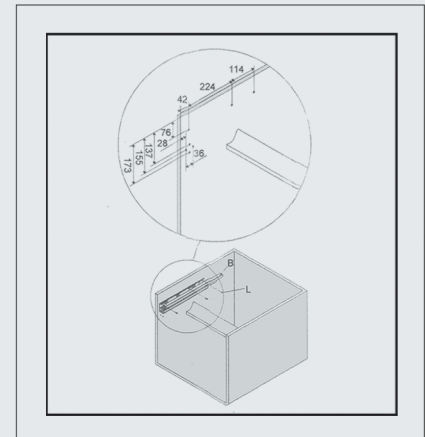
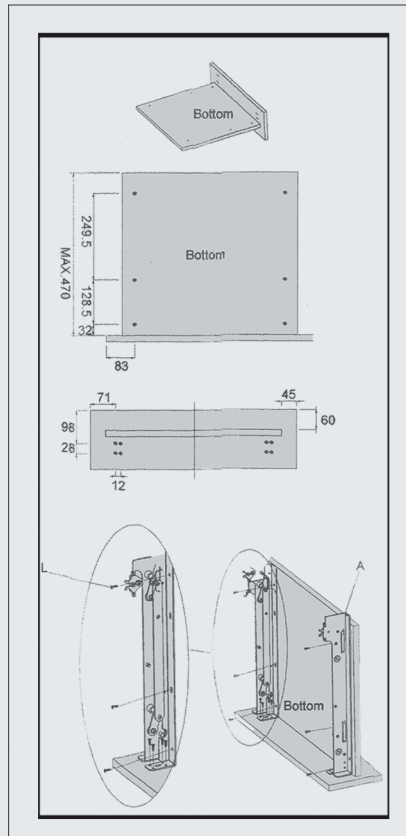
۴. براکت زیر صفحه را در مسیر ریل قرار دهید.

۳. براکت زیر صفحه را مطابق ابعاد داده شده نصب نمایید.

۱. مطابق با ابعاد داده شده در تصویر زیر سوراخ کاری ها را انجام دهید.



۲. پین مشخص شده در تصویر زیر را در محل خود نصب نمایید.



۲. پین مشخص شده در تصویر زیر را در محل خود نصب نمایید.

