

Midway Units

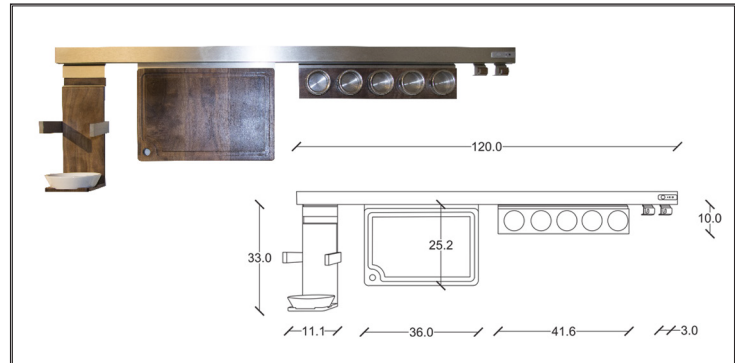
Chapter R



تجهیزات بین کابینتی / عرض ۱۲۰

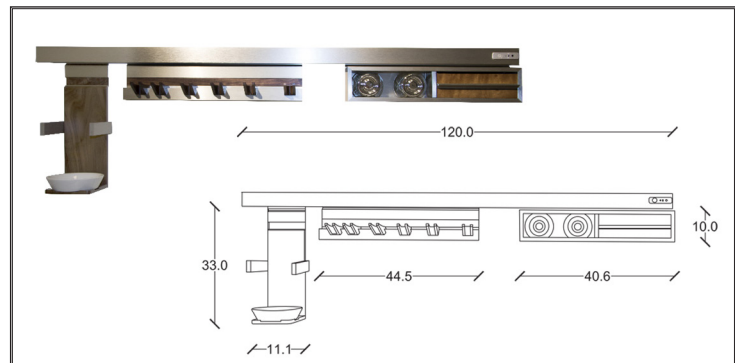
R101 | تجهیزات بین کابینت سری ۱ با عرض ۱۲۰

دارای لایتینگ
سنسور موشن دیتکشن
نور سرد



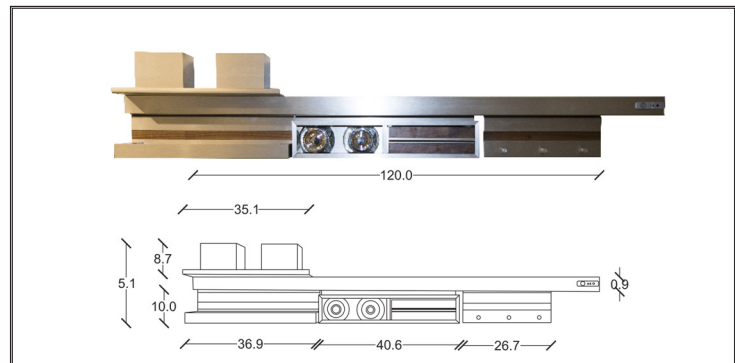
R102 | تجهیزات بین کابینت سری ۲ با عرض ۱۲۰

دارای لایتینگ
سنسور موشن دیتکشن
نور سرد



R103 | تجهیزات بین کابینت سری ۳ با عرض ۱۲۰

دارای لایتینگ
سنسور موشن دیتکشن
نور سرد



R104 | تجهیزات بین کابینت سری ۴ با عرض ۱۲۰

دارای لایتینگ
سنسور موشن دیتکشن
نور سرد

