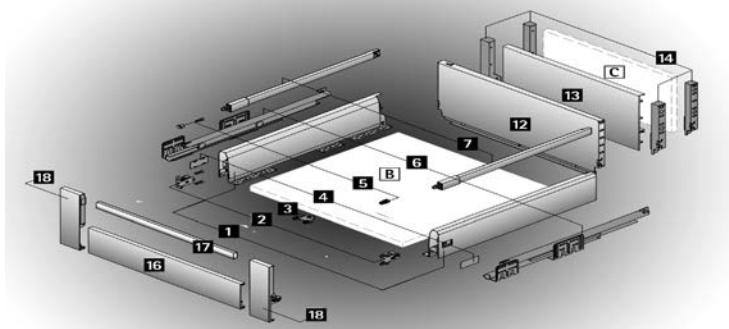


لوازم کشو اینر توکار مخفی بلند فانتونی (B109):

قطعات تشکیل دهنده:

کد کشو	لوازم اینر	عمق کشو
B006	+ B109	30
B007	+ B109	35
B008	+ B109	40
B009	+ B109	45
B010	+ B109	50

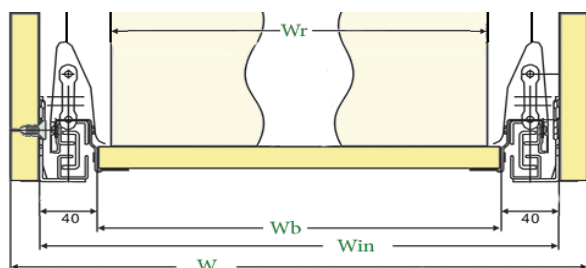
تعداد	نام قطعه
2 عدد	براکت پلاستیکی کوتاه جلو
1 شاخه 110 سانتیمتری	فرانت آلومینیوم
1 شاخه 110 سانتیمتری	میله گالری اینر



ابعاد:

➤ عرض کف کشو (Wb) = 80 میلیمتر - عرض داخل به داخل یونیت (Win)

➤ عمق کف کشو



کد	عمق کشو (cm)	عمق کف کشو (cm)	حداقل عمق داخل یونیت (cm)
B006	30	29.4	32
B007	35	34.4	37
B008	40	39.4	42
B009	45	44.4	47
B010	50	49.4	52

❖ عرض پشت کشو (Wr) = 90 میلیمتر - عرض داخل به داخل یونیت (Win)

❖ ارتفاع پشت کشو = 180 میلیمتر

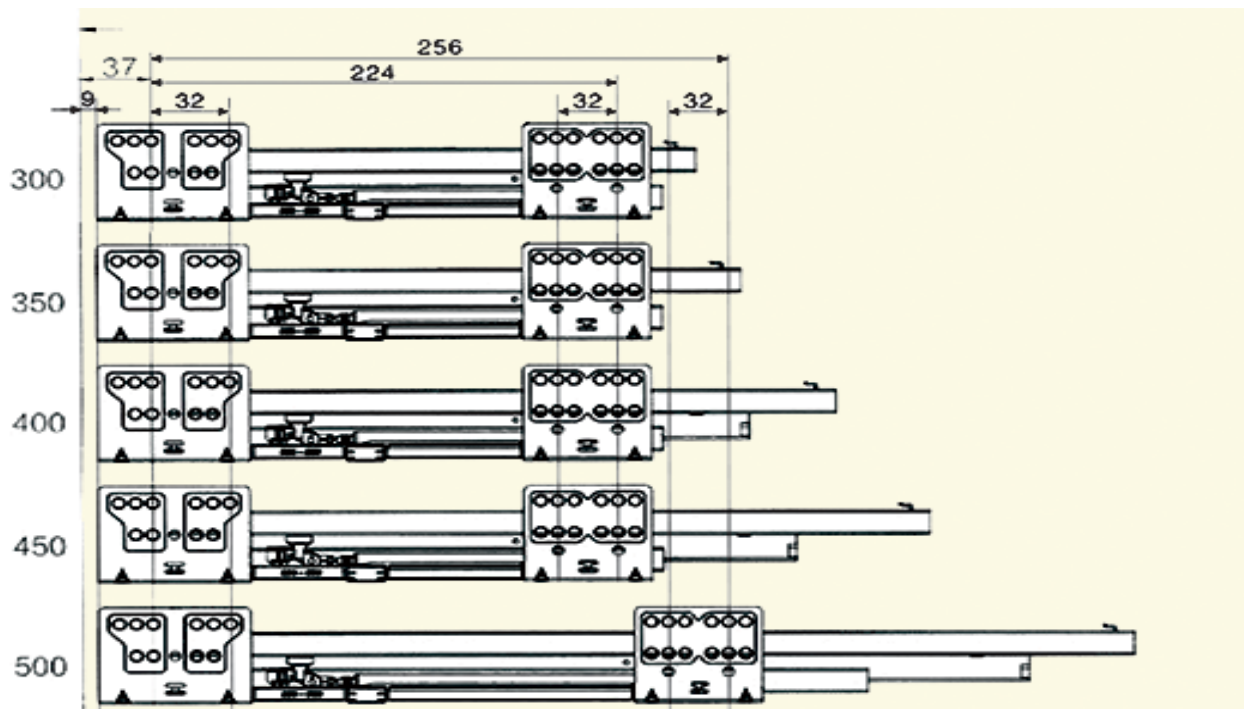
❖ عرض فرانت آلومینیومی (Wf) = 136 میلیمتر - عرض داخل به داخل یونیت (Win)

❖ عرض میله گالری اینر (Wbf) = 90 میلیمتر - عرض داخل به داخل یونیت (Win)

Example	عرض کابینت = 60 سانت	ضخامت ورق یونیت = 16 میل	کد انتخابی = B010 (کشو 50 سانت) + B109 (اینر بلند)
روش دوم (عرض پشت تا پشت یونیت)	روش اول (عرض داخل به داخل یونیت)		
$Wb = W - 11.2 = 60 - 11.2 = 48.8$	$Wb = Win - 8 = (60 - (2 * 1.6)) - 8 = 48.8$	عرض کف کشو:	
49.4	49.4	عمق کف کشو:	
$Wr = W - 12.2 = 60 - 12.2 = 47.8$	$Wr = Win - 9 = (60 - (2 * 1.6)) - 9 = 47.8$	عرض پشت کشو:	
18	18	ارتفاع پشت کشو:	
$Wf = W - 16.8 = 60 - 16.8 = 43.2$	$Wf = Win - 13.6 = (60 - (2 * 1.6)) - 13.6 = 43.2$	عرض فرانت آلومینیومی:	
$Wbf = W - 12.2 = 60 - 12.2 = 47.8$	$Wbf = Win - 9 = (60 - (2 * 1.6)) - 9 = 47.8$	عرض میله گالری اینر:	

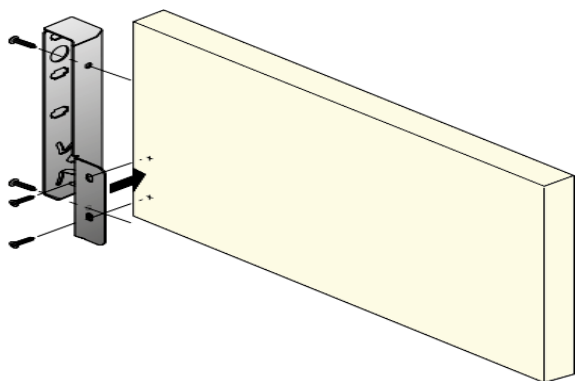
مرحله یک:

- سوراخ ها را مطابق شکل زیر اجرا نمایید و ریل ها را نصب کنید.



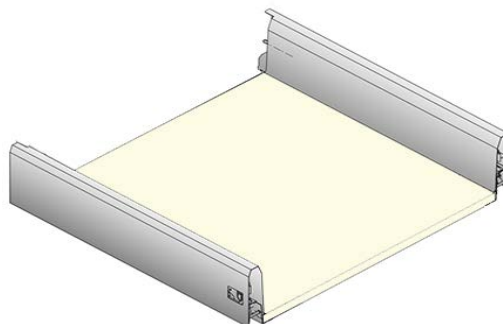
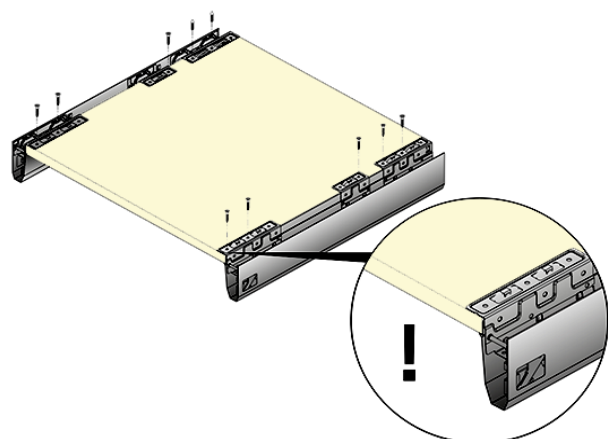
مرحله دو:

- براکت ها را مطابق شکل مقابل به عقب کشو وصل نمایید.



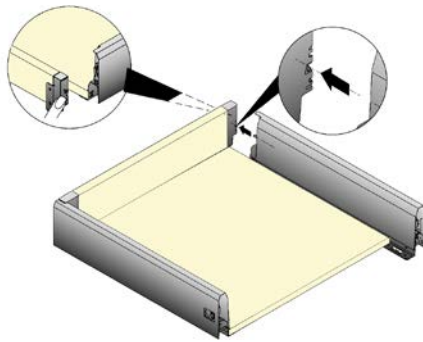
مرحله سه:

- کف کشو را مطابق شکل مقابل به بدنه کشو وصل نمایید.



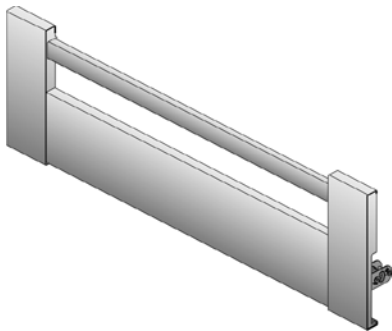
مرحله چهار:

- عقب کشو را به کف کشو وصل نمایید.



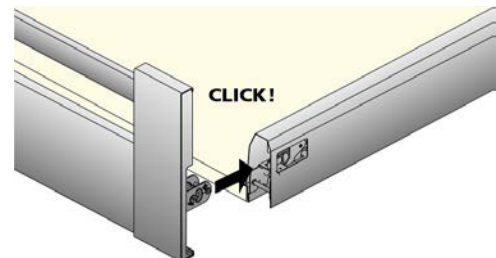
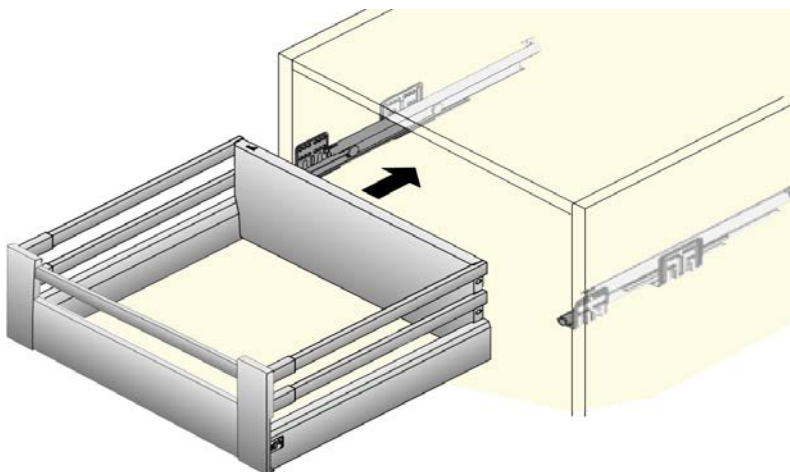
مرحله پنج:

- فرانت آلومینیومی و میله گالری اینر را سایز کرده و سپس به براکت پلاستیکی جلو نصب نمایید.



مرحله شش:

- فرانت اینر را به باکس کشو وصل نمایید.
- کشو را بر روی ریل جا بزنید.



مرحله هفت:

- در انتها پلاک فانتونی را جا بزنید.

